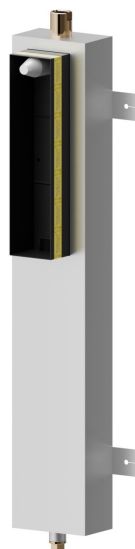


8821.00.000

Parte incasso - finitura Neutro



CARATTERISTICHE

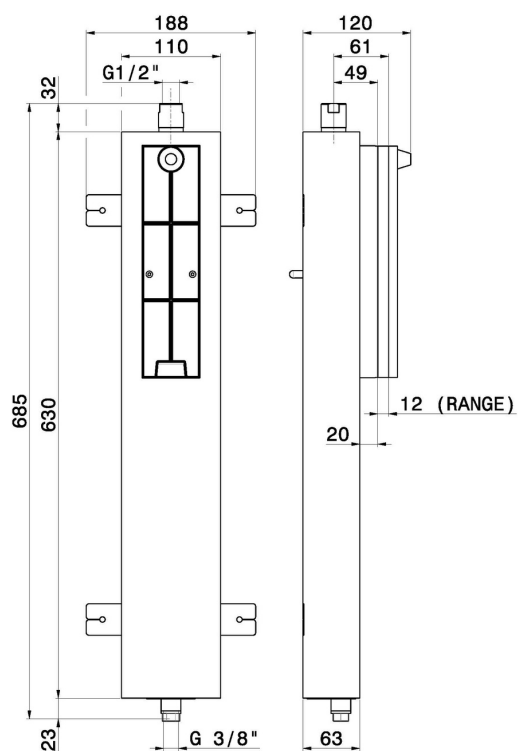
Installazione

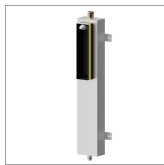
Incasso a parete

Destinazione d'uso corpo
incasso

Incasso per Idroscopino

DISEGNO TECNICO





8821.00.000

Parte incasso - finitura Neutro

FINITURE DISPONIBILI



00.000

Neutro