

27753.00.000

Parte incasso. Membrana isolante - finitura Neutro



CARATTERISTICHE

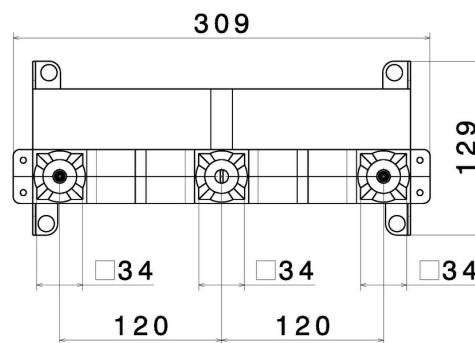
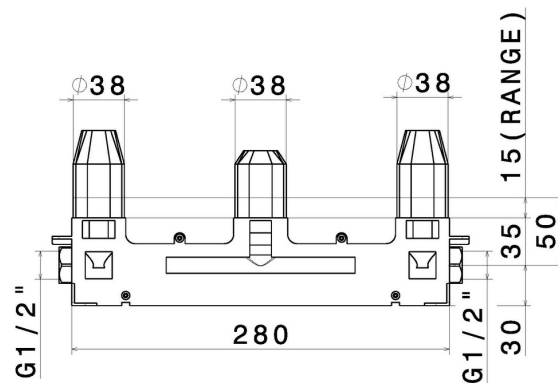
Installazione


Incasso a parete

Destinazione d'uso corpo
incasso

Incasso per lavabo

DISEGNO TECNICO



 **Anteprima AR**
provalo nella tua casa



Ulteriori dettagli
sul nostro [sito web](#)



27753.00.000

Parte incasso. Membrana isolante - finitura Neutro

FINITURE DISPONIBILI



00.000

Neutro



Anteprima AR
provalo nella tua casa



Ulteriori dettagli
sul nostro sito web