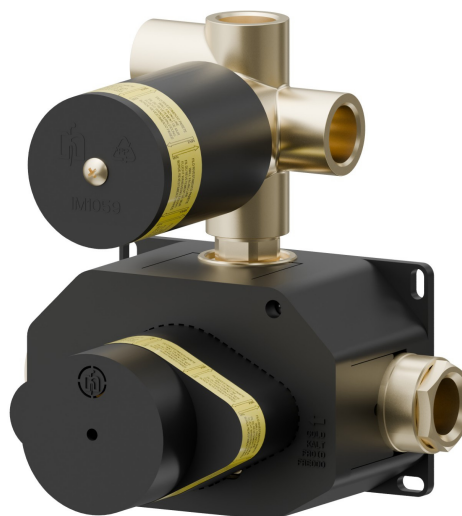


**27888.00.000**

Parte incasso. Membrana isolante - finitura Neutro



## CARATTERISTICHE

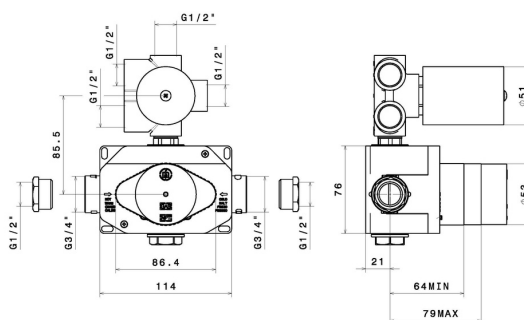
Installazione

**Incasso a parete**

Destinazione d'uso corpo  
incasso

**Incasso multiutenza**

## DISEGNO TECNICO





**27888.00.000**

Parte incasso. Membrana isolante - finitura Neutro

**FINITURE DISPONIBILI**

---



**00.000**

Neutro