

## 27891.00.000

Parte incasso. Membrana isolante - finitura Neutro



### CARATTERISTICHE

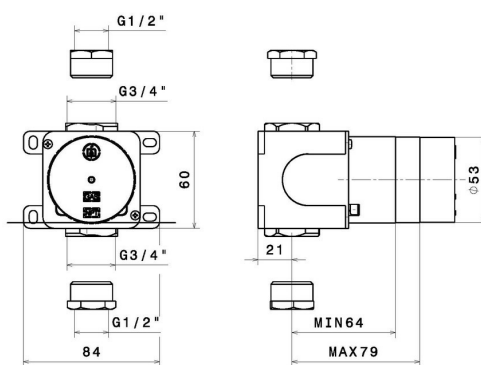
---

Installazione

**Incasso a parete**

### DISEGNO TECNICO

---





**27891.00.000**

Parte incasso. Membrana isolante - finitura Neutro

**FINITURE DISPONIBILI**

---



**00.000**

Neutro