

## 10843.00.000

Parte incasso. Membrana isolante e tenuta stagna - finitura  
Neutro



### CARATTERISTICHE

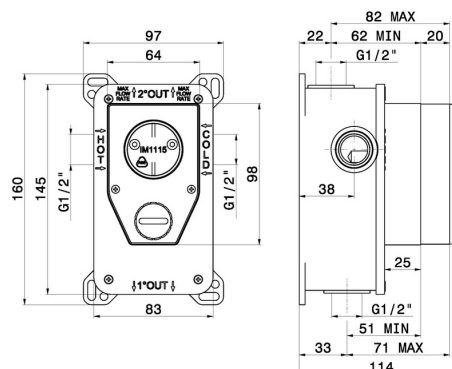
Installazione

**Incasso a parete**

Uscite

**2 Uscite**

### DISEGNO TECNICO



Anteprima AR  
provalo nella tua casa



Ulteriori dettagli  
sul nostro [sito web](#)



**10843.00.000**

Parte incasso. Membrana isolante e tenuta stagna - finitura Neutro

## FINITURE DISPONIBILI

---



**00.000**

Neutro



Anteprima AR  
provalo nella tua casa



Ulteriori dettagli  
sul nostro [sito web](#)