

31020.00.000

Parte incasso. Membrana isolante e tenuta stagna - finitura
Neutro

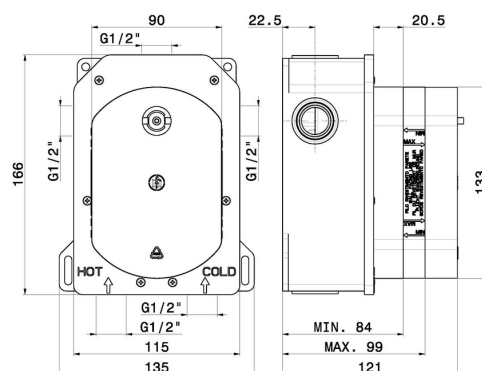


CARATTERISTICHE

Installazione

Incasso a parete

DISEGNO TECNICO





31020.00.000

Parte incasso. Membrana isolante e tenuta stagna - finitura Neutro

FINITURE DISPONIBILI



00.000

Neutro