

## 31032.00.000

Parte incasso. Membrana isolante e tenuta stagna - finitura  
Neutro



### CARATTERISTICHE

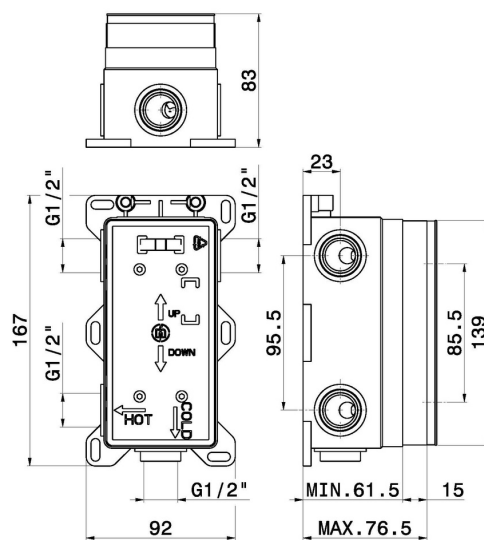
Installazione

**Incasso a parete**

Uscite

**2 Uscite**

### DISEGNO TECNICO





**31032.00.000**

Parte incasso. Membrana isolante e tenuta stagna - finitura Neutro

#### FINITURE DISPONIBILI

---



**00.000**

Neutro