

## ACCESSORI TONDI

**67205.21.018**

Porta bicchiere a muro. Ceramica Bianca - finitura Cromo



Cromo



### CARATTERISTICHE

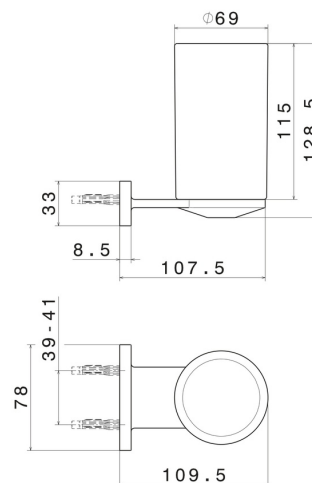
Materiale

**Ceramica**

Installazione

**A parete**

### DISEGNO TECNICO



Anteprima AR  
provalo nella tua casa



Ulteriori dettagli  
sul nostro [sito web](#)



## ACCESSORI TONDI

**67205.21.018**

Porta bicchiere a muro. Ceramica Bianca - finitura Cromo

### FINITURE DISPONIBILI

---



**21.018**

Cromo



**01.014**

finitura Bianco opaco



**01.093**

finitura Nero opaco



**47.083**

finitura Groove Bronze



**58.061**

finitura PVD Copper Bronze



**58.063**

finitura PVD Gun Metal



**59.064**

finitura PVD Brushed Gun Metal



**59.066**

finitura PVD Acciaio Spazzolato



**59.067**

finitura PVD Brushed Copper Bronze



**59.097**

finitura PVD Brushed Gold



**59.098**

finitura PVD Brushed Pale Gold



**61.020**

finitura PVD Glossy Gold



Anteprima AR  
provalo nella tua casa




Ulteriori dettagli  
sul nostro [sito web](#)

 **MO.070**  
finitura Titanium Satin

 **MO.071**  
finitura Gold Satin

 **MO.072**  
finitura Copper Satin

 **MO.075**  
finitura Copper Glossy

 **MO.077**  
finitura Carbon Satin



Anteprima AR  
provalo nella tua casa



Ulteriori dettagli  
sul nostro [sito web](#)