

ACCESSORI TONDI

67205.59.064

Porta bicchiere a muro. Ceramica Bianca - finitura PVD
Brushed Gun Metal



PVD Brushed Gun Metal



CARATTERISTICHE

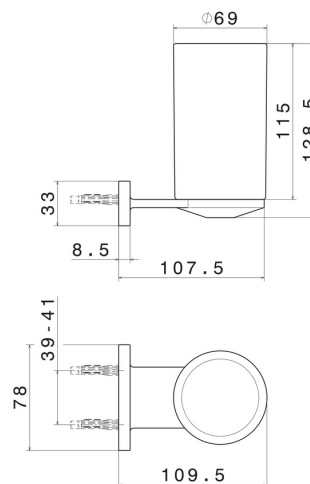
Materiale

Ceramica

Installazione

A parete

DISEGNO TECNICO





ACCESSORI TONDI

67205.59.064

Porta bicchiere a muro. Ceramica Bianca - finitura PVD Brushed Gun Metal

FINITURE DISPONIBILI



59.064

PVD Brushed Gun Metal



01.014

finitura Bianco opaco



01.093

finitura Nero opaco



21.018

finitura Cromo



47.083

finitura Groove Bronze



58.061

finitura PVD Copper Bronze



58.063

finitura PVD Gun Metal



59.066

finitura PVD Acciaio Spazzolato



59.067

finitura PVD Brushed Copper Bronze



59.097

finitura PVD Brushed Gold



59.098

finitura PVD Brushed Pale Gold



61.020

finitura PVD Glossy Gold



MO.070

finitura Titanium Satin



MO.071

finitura Gold Satin



MO.072

finitura Copper Satin



MO.075

finitura Copper Glossy



MO.077

finitura Carbon Satin