

ACCESSORI DELUXE

68200.66.019

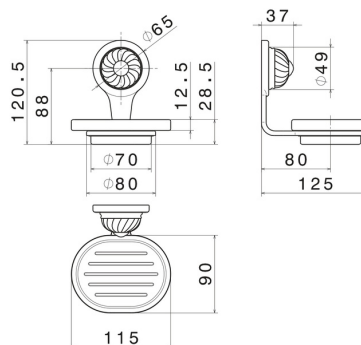
Porta sapone a muro - finitura Oro



CARATTERISTICHE

Materiale **Ceramica**
Installazione **A parete**

DISEGNO TECNICO





ACCESSORI DELUXE

68200.66.019

Porta sapone a muro - finitura Oro

FINITURE DISPONIBILI



66.019

Oro



21.018

finitura Cromo