

ACCESSORI IONIKA

73501.01.093

Porta sapone a muro. Resina Nera - finitura Nero opaco



CARATTERISTICHE

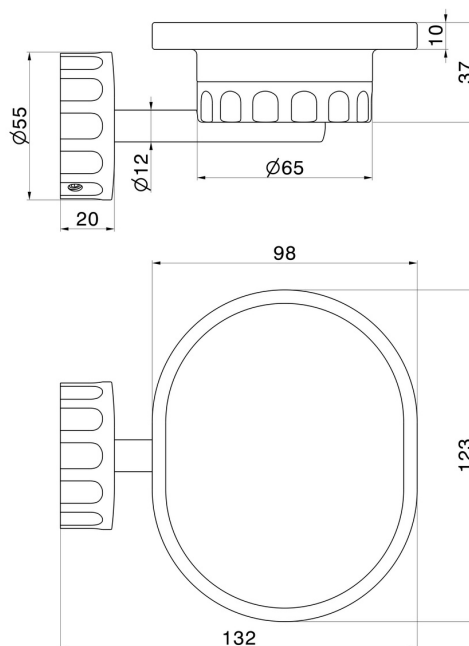
Materiale

Resina

Installazione

A parete

DISEGNO TECNICO





ACCESSORI IONIKA

73501.01.093

Porta sapone a muro. Resina Nera - finitura Nero opaco

FINITURE DISPONIBILI



01.093

Nero opaco



01.014

finitura Bianco opaco



21.018

finitura Cromo



59.064

finitura PVD Brushed Gun Metal



59.066

finitura PVD Acciaio Spazzolato



59.067

finitura PVD Brushed Copper Bronze



59.098

finitura PVD Brushed Pale Gold



61.020

finitura PVD Glossy Gold