

ACCESSORI TONDI

67251.00.000

Porta sapone da appoggio. Ceramica Nera - finitura Neutro



CARATTERISTICHE

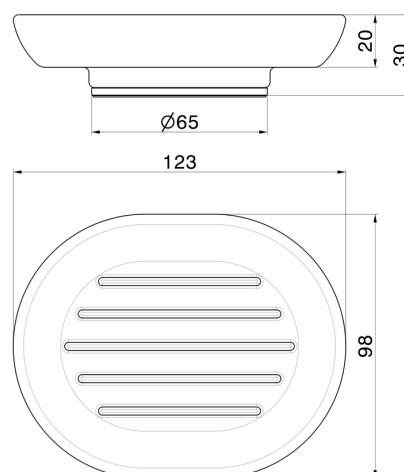
Materiale

Ceramica

Installazione

Da appoggio

DISEGNO TECNICO





ACCESSORI TONDI

67251.00.000

Porta sapone da appoggio. Ceramica Nera - finitura Neutro

FINITURE DISPONIBILI



00.000

Neutro