

# ACCESSORI DELUXE

**68215.66.019**

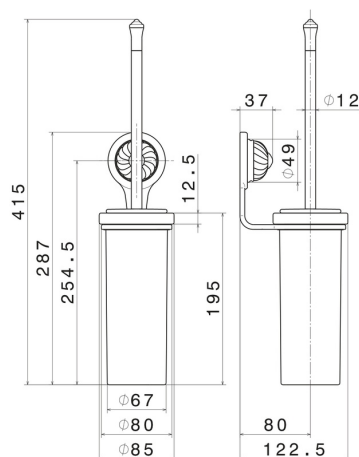
Porta scopino a muro con scopino - finitura Oro



## CARATTERISTICHE

Materiale **Ceramica**  
Installazione **A parete**

## DISEGNO TECNICO





**ACCESSORI DELUXE**

**68215.66.019**

Porta scopino a muro con scopino - finitura Oro

**FINITURE DISPONIBILI**

---



**66.019**

Oro



**21.018**

finitura Cromo