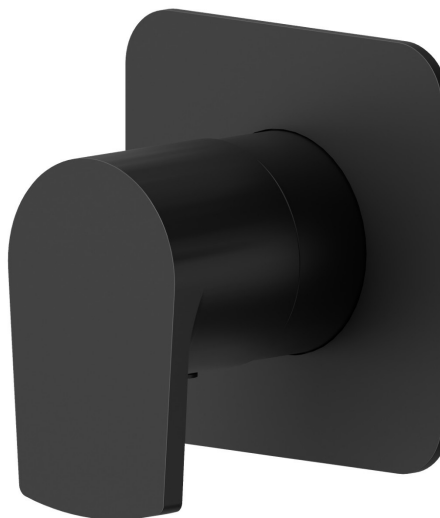


67690E.01.093

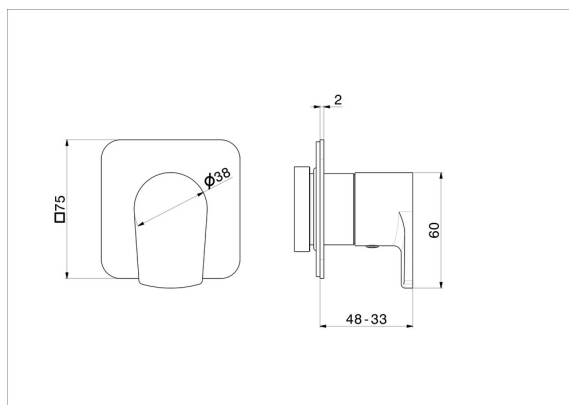
Rubinetto d'arresto. Ø75. Parte esterna - finitura Nero opaco



CARATTERISTICHE

Materiale	Ottone
Installazione	Incasso a parete
Uscite	1 Uscita
Necessari per l'installazione	<u>27891.00.000</u>
Necessari per l'installazione	<u>27892.00.000</u>
Necessari per l'installazione	<u>27893.00.000</u>
Necessari per l'installazione	<u>27894.00.000</u>
Necessari per l'installazione	<u>27895.00.000</u>

DISEGNO TECNICO





67690E.01.093

Rubinetto d'arresto. Ø75. Parte esterna - finitura Nero opaco

FINITURE DISPONIBILI



01.093

Nero opaco



01.014

finitura Bianco opaco



21.018

finitura Cromo



59.064

finitura PVD Brushed Gun Metal



59.066

finitura PVD Acciaio Spazzolato



59.067

finitura PVD Brushed Copper Bronze



59.097

finitura PVD Brushed Gold