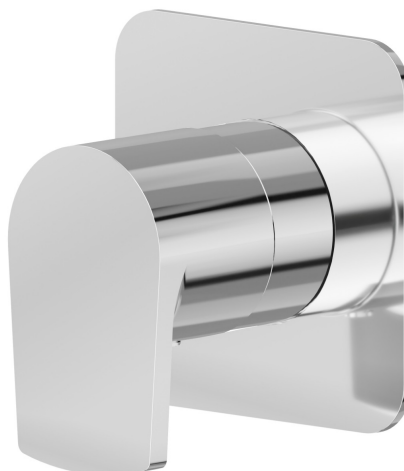


67690E.21.018

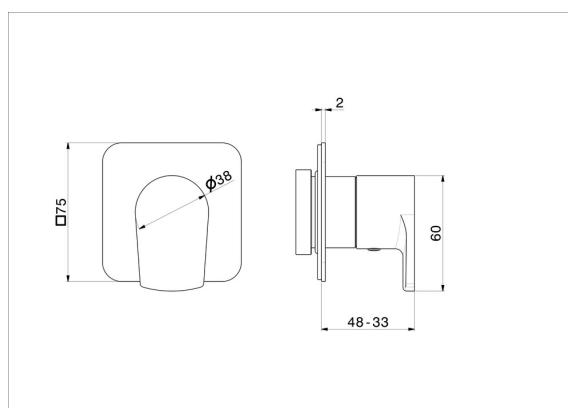
Rubinetto d'arresto. Ø75. Parte esterna - finitura Cromo



CARATTERISTICHE

Materiale	Ottone
Installazione	Incasso a parete
Uscite	1 Uscita
Necessari per l'installazione	<u>27891.00.000</u>
Necessari per l'installazione	<u>27892.00.000</u>
Necessari per l'installazione	<u>27893.00.000</u>
Necessari per l'installazione	<u>27894.00.000</u>
Necessari per l'installazione	<u>27895.00.000</u>

DISEGNO TECNICO





67690E.21.018

Rubinetto d'arresto. Ø75. Parte esterna - finitura Cromo

FINITURE DISPONIBILI



21.018

Cromo



01.014

finitura Bianco opaco



01.093

finitura Nero opaco



59.064

finitura PVD Brushed Gun Metal



59.066

finitura PVD Acciaio Spazzolato



59.067

finitura PVD Brushed Copper Bronze



59.097

finitura PVD Brushed Gold