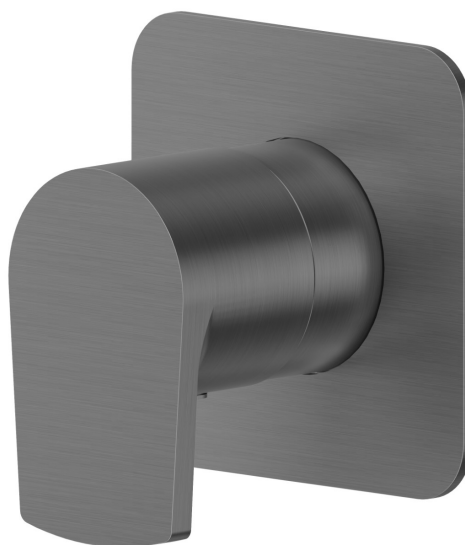


## 67690E.59.064

Rubinetto d'arresto. Ø75. Parte esterna - finitura PVD Brushed Gun Metal



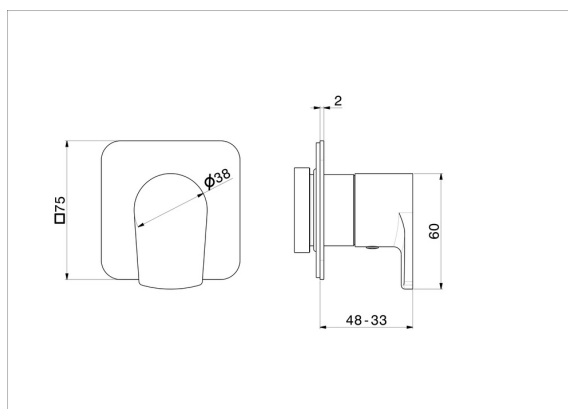
PVD Brushed Gun Metal



### CARATTERISTICHE

Materiale	<b>Ottone</b>
Installazione	<b>Incasso a parete</b>
Uscite	<b>1 Uscita</b>
Necessari per l'installazione	<b><u>27891.00.000</u></b>
Necessari per l'installazione	<b><u>27892.00.000</u></b>
Necessari per l'installazione	<b><u>27893.00.000</u></b>
Necessari per l'installazione	<b><u>27894.00.000</u></b>
Necessari per l'installazione	<b><u>27895.00.000</u></b>

### DISEGNO TECNICO





**67690E.59.064**

Rubinetto d'arresto. Ø75. Parte esterna - finitura PVD Brushed Gun Metal

#### FINITURE DISPONIBILI

---



**59.064**

PVD Brushed Gun Metal



**01.014**

finitura Bianco opaco



**01.093**

finitura Nero opaco



**21.018**

finitura Cromo



**59.066**

finitura PVD Acciaio Spazzolato



**59.067**

finitura PVD Brushed Copper Bronze



**59.097**

finitura PVD Brushed Gold