

67690E.59.066

Rubinetto d'arresto. Ø75. Parte esterna - finitura PVD Acciaio Spazzolato



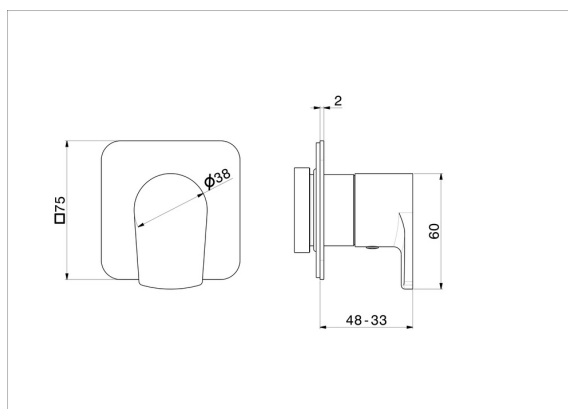
PVD Acciaio Spazzolato



CARATTERISTICHE

Materiale	Ottone
Installazione	Incasso a parete
Uscite	1 Uscita
Necessari per l'installazione	<u>27891.00.000</u>
Necessari per l'installazione	<u>27892.00.000</u>
Necessari per l'installazione	<u>27893.00.000</u>
Necessari per l'installazione	<u>27894.00.000</u>
Necessari per l'installazione	<u>27895.00.000</u>

DISEGNO TECNICO





67690E.59.066

Rubinetto d'arresto. Ø75. Parte esterna - finitura PVD Acciaio Spazzolato

FINITURE DISPONIBILI



59.066

PVD Acciaio Spazzolato



01.014

finitura Bianco opaco



01.093

finitura Nero opaco



21.018

finitura Cromo



59.064

finitura PVD Brushed Gun Metal



59.067

finitura PVD Brushed Copper Bronze



59.097

finitura PVD Brushed Gold