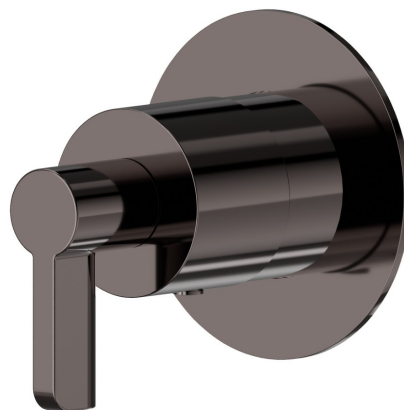


73419E.58.063

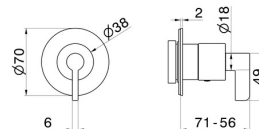
Rubinetto d'arresto. Parte esterna. Ø70. - finitura PVD Gun Metal



CARATTERISTICHE

Materiale	Ottone
Installazione	Incasso a parete
Uscite	1 Uscita
Necessari per l'installazione	<u>27891.00.000</u>
Necessari per l'installazione	<u>27892.00.000</u>
Necessari per l'installazione	<u>27893.00.000</u>
Necessari per l'installazione	<u>27894.00.000</u>
Necessari per l'installazione	<u>27895.00.000</u>

DISEGNO TECNICO





73419E.58.063

Rubinetto d'arresto. Parte esterna. Ø70. - finitura PVD Gun Metal

FINITURE DISPONIBILI



58.063

PVD Gun Metal



01.093

finitura Nero opaco



21.018

finitura Cromo



47.083

finitura Groove Bronze



58.061

finitura PVD Copper Bronze



59.098

finitura PVD Brushed Pale Gold



61.020

finitura PVD Glossy Gold