

X-TREND

2260.31.028

Rubinetto erogatore per acqua fredda, unica entrata - finitura Cromo Spazzolato



Cromo Spazzolato



CARATTERISTICHE

Materiale

Ottone

Tecnologia

Save Water

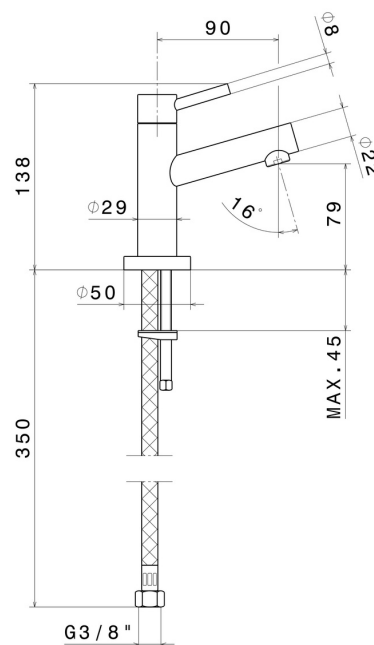
Installazione

Da appoggio

Tipologia di comando

Monocomando

DISEGNO TECNICO





X-TREND

2260.31.028

Rubinetto erogatore per acqua fredda, unica entrata - finitura Cromo Spazzolato

FINITURE DISPONIBILI



31.028

Cromo Spazzolato



21.018

finitura Cromo



59.066

finitura PVD Acciaio Spazzolato