

# X-TREND

**2260.59.066**

Rubinetto erogatore per acqua fredda, unica entrata - finitura PVD Acciaio Spazzolato



PVD Acciaio Spazzolato



## CARATTERISTICHE

Materiale

Ottone

Tecnologia

Save Water

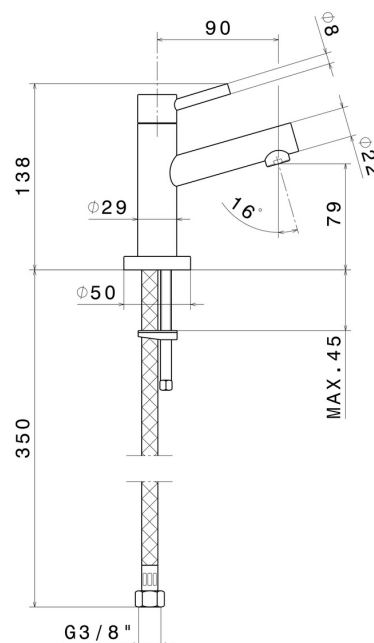
Installazione

Da appoggio

Tipologia di comando

Monocomando

## DISEGNO TECNICO





**X-TREND**

**2260.59.066**

Rubinetto erogatore per acqua fredda, unica entrata - finitura PVD Acciaio Spazzolato

**FINITURE DISPONIBILI**

---



**59.066**

PVD Acciaio Spazzolato



**21.018**

finitura Cromo



**31.028**

finitura Cromo Spazzolato