

SENSITIVE

66711.M0.070

Rubinetto erogatore per lavabo a miscelazione regolabile manualmente tramite rubinetti d'arresto inclusi - finitura Titanium Satin

Comando di apertura ad infrarossi 'ON-OFF' manuale, dotato di chiusura di sicurezza a 30''



CARATTERISTICHE

Materiale

Ottone

Tecnologia

Save Water

Installazione

Da appoggio

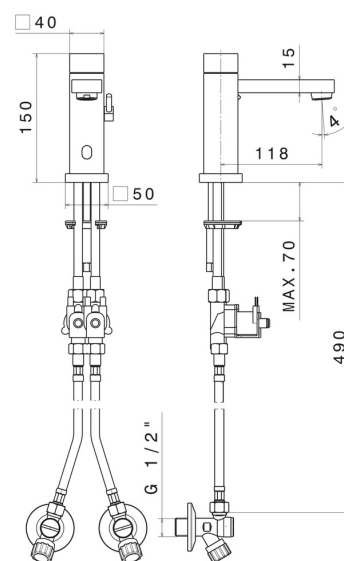
Tipo di foro

Monoforo

Miscelazione dell' acqua

Meccanica

DISEGNO TECNICO





SENSITIVE

66711.MO.070

Rubinetto erogatore per lavabo a miscelazione regolabile manualmente tramite rubinetti d'arresto inclusi - finitura Titanium Satin

FINITURE DISPONIBILI



M0.070

Titanium Satin



01.014

finitura Bianco opaco



01.093

finitura Nero opaco



21.018

finitura Cromo



47.083

finitura Groove Bronze



58.061

finitura PVD Copper Bronze



58.063

finitura PVD Gun Metal



59.064

finitura PVD Brushed Gun Metal



59.066

finitura PVD Acciaio Spazzolato



59.067

finitura PVD Brushed Copper Bronze



59.097

finitura PVD Brushed Gold



59.098

finitura PVD Brushed Pale Gold

 **61.020**
finitura PVD Glossy Gold

 **M0.071**
finitura Gold Satin

 **M0.072**
finitura Copper Satin

 **M0.075**
finitura Copper Glossy

 **M0.077**
finitura Carbon Satin