

125.01.014

Rubinetto sottolavabo a sfera con filtro da 1/2" - finitura
Bianco opaco

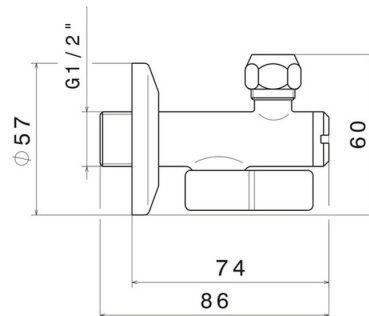


CARATTERISTICHE

Materiale

Ottone

DISEGNO TECNICO





125.01.014

Rubinetto sottolavabo a sfera con filtro da 1/2" - finitura Bianco opaco

FINITURE DISPONIBILI



01.014

Bianco opaco



01.093

finitura Nero opaco



21.018

finitura Cromo



47.083

finitura Groove Bronze



58.061

finitura PVD Copper Bronze



58.063

finitura PVD Gun Metal



59.064

finitura PVD Brushed Gun Metal



59.066

finitura PVD Acciaio Spazzolato



59.067

finitura PVD Brushed Copper Bronze



59.097

finitura PVD Brushed Gold



59.098

finitura PVD Brushed Pale Gold



61.020

finitura PVD Glossy Gold



MO.070

finitura Titanium Satin



MO.071

finitura Gold Satin



MO.072

finitura Copper Satin



MO.075

finitura Copper Glossy



MO.077

finitura Carbon Satin