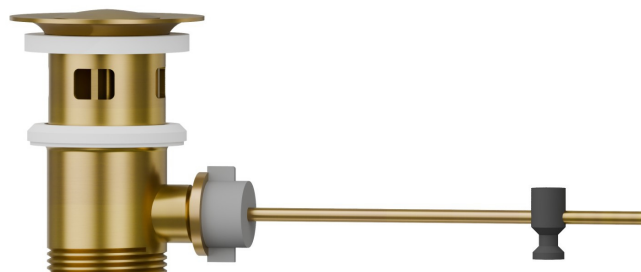


220.59.097

Scarico con troppopieno, a salterello, in ottone da 1"1/4 -
finitura PVD Brushed Gold



CARATTERISTICHE

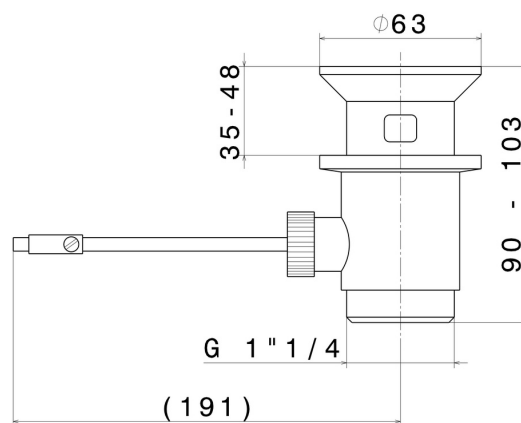
Materiale

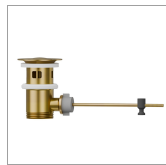
Ottone

Scarico

Con scarico

DISEGNO TECNICO





220.59.097

Scarico con troppopieno, a salterello, in ottone da 1"1/4 - finitura PVD Brushed Gold

FINITURE DISPONIBILI



59.097

finitura PVD Brushed Gold



01.014

finitura Bianco opaco



01.093

finitura Nero opaco



21.018

finitura Cromo



47.083

finitura Groove Bronze



58.061

finitura PVD Copper Bronze



58.063

finitura PVD Gun Metal



59.064

finitura PVD Brushed Gun Metal



59.066

finitura PVD Acciaio Spazzolato



59.098

finitura PVD Brushed Pale Gold



61.020

finitura PVD Glossy Gold



M7.070

finitura Titanium Satin + Chrome



M7.071

finitura Gold Satin + Chrome



M7.072

finitura Copper Satin + Chrome



M7.075

finitura Copper Glossy + Chrome



M7.077

finitura Carbon Satin + Chrome