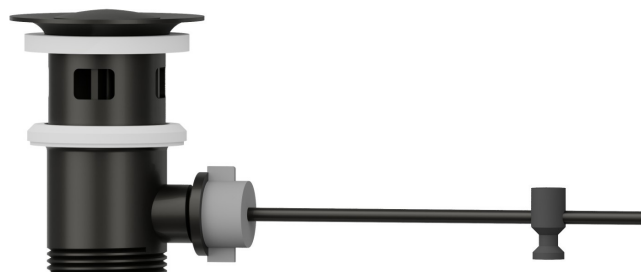


## 220.M7.077

Scarico con troppopieno, a salterello, in ottone da 1"1/4 -  
finitura Carbon Satin+ Chrome



Carbon Satin+ Chrome



### CARATTERISTICHE

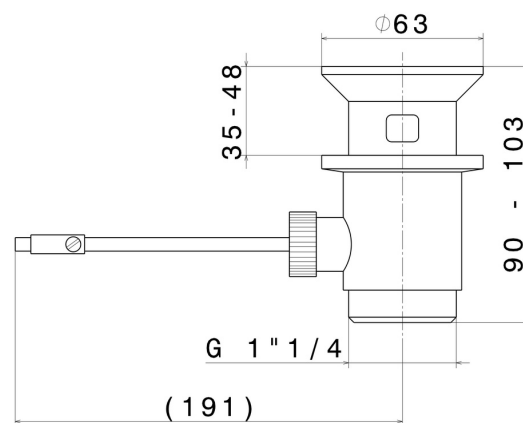
Materiale

Ottone

Scarico

Con scarico

### DISEGNO TECNICO



Anteprima AR  
provalo nella tua casa



Ulteriori dettagli  
sul nostro [sito web](#)



**220.M7.077**

Scarico con troppopieno, a salterello, in ottone da 1"1/4 - finitura Carbon Satin+ Chrome

## FINITURE DISPONIBILI

---



**M7.077**

Carbon Satin+ Chrome



**01.014**

finitura Bianco opaco



**01.093**

finitura Nero opaco



**21.018**

finitura Cromo



**47.083**

finitura Groove Bronze



**58.061**

finitura PVD Copper Bronze



**58.063**

finitura PVD Gun Metal



**59.064**

finitura PVD Brushed Gun Metal



**59.066**

finitura PVD Acciaio Spazzolato



**59.097**

finitura PVD Brushed Gold



**59.098**

finitura PVD Brushed Pale Gold



**61.020**

finitura PVD Glossy Gold



Anteprima AR  
provalo nella tua casa



Ulteriori dettagli  
sul nostro [sito web](#)



**M7.070**

finitura Titanium Satin + Chrome



**M7.071**

finitura Gold Satin + Chrome



**M7.072**

finitura Copper Satin + Chrome



**M7.075**

finitura Copper Glossy + Chrome



Anteprima AR  
provalo nella tua casa



Ulteriori dettagli  
sul nostro [sito web](#)