

853.M0.070

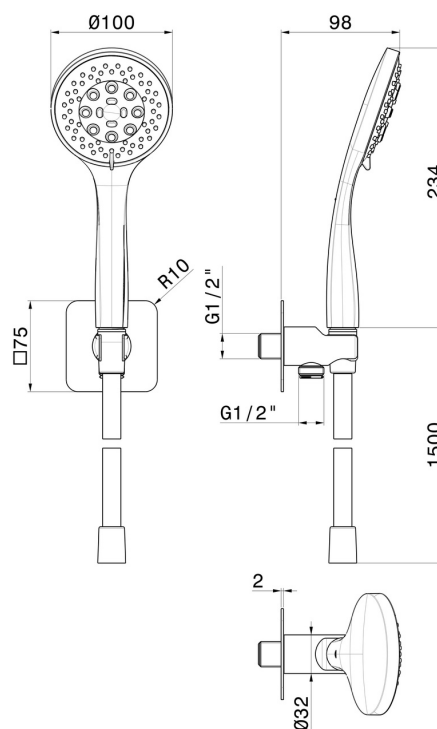
Set doccia completo di doccetta 3 getti in ABS, flessibile e supporto con presa acqua - finitura Titanium Satin



CARATTERISTICHE

Materiale	ABS
Tecnologia	Save Water
Installazione	A parete
Miscelazione dell' acqua	Meccanica

DISEGNO TECNICO





853.M0.070

Set doccia completo di doccetta 3 getti in ABS, flessibile e supporto con presa acqua - finitura Titanium Satin

FINITURE DISPONIBILI



M0.070

Titanium Satin



01.014

finitura Bianco opaco



01.093

finitura Nero opaco



21.018

finitura Cromo



58.061

finitura PVD Copper Bronze



58.063

finitura PVD Gun Metal



59.064

finitura PVD Brushed Gun Metal



59.067

finitura PVD Brushed Copper Bronze



59.097

finitura PVD Brushed Gold



61.020

finitura PVD Glossy Gold



M0.071

finitura Gold Satin



M0.072

finitura Copper Satin



MO.075

finitura Copper Glossy



MO.077

finitura Carbon Satin