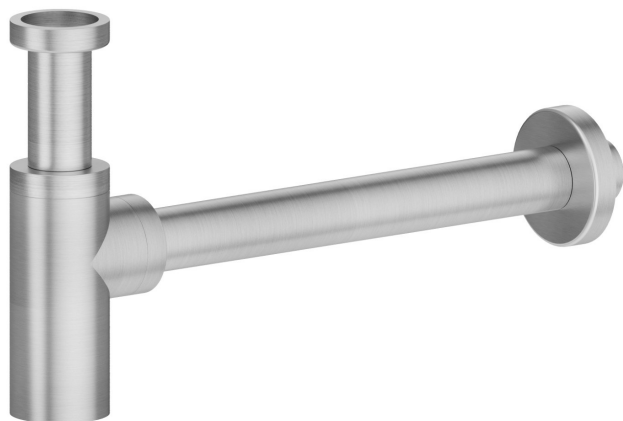


244X.50.050

Sifone ispezionabile per lavabo, in acciaio inox. Altezza regolabile, canotto ad innesto rapido - finitura Acciaio Inox

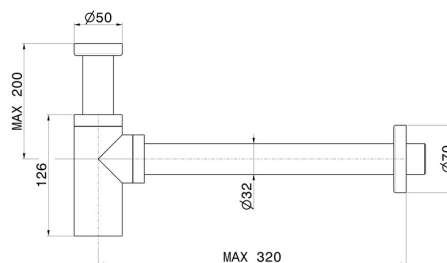


CARATTERISTICHE

Materiale

Acciaio Inox

DISEGNO TECNICO





244X.50.050

Sifone ispezionabile per lavabo, in acciaio inox. Altezza regolabile, canotto ad innesto rapido -
finitura Acciaio Inox

FINITURE DISPONIBILI



50.050

Acciaio Inox



59.064

finitura PVD Brushed Gun Metal



59.067

finitura PVD Brushed Copper Bronze



59.097

finitura PVD Brushed Gold



59.098

finitura PVD Brushed Pale Gold