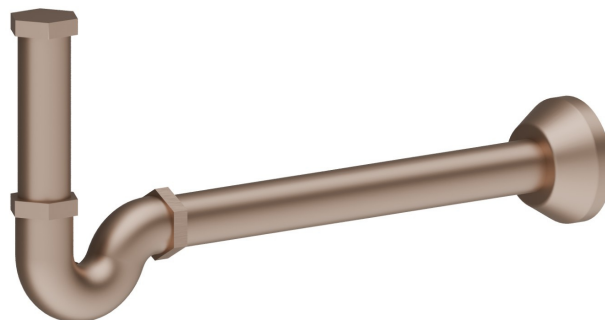


## 212.M0.072

Sifone per lavabo, ispezione posteriore, senza piletta - finitura  
Copper Satin



### CARATTERISTICHE

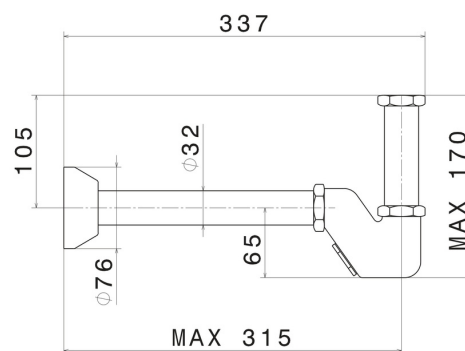
---

Materiale

Ottone

### DISEGNO TECNICO

---





**212.M0.072**

Sifone per lavabo, ispezione posteriore, senza piletta - finitura Copper Satin

## FINITURE DISPONIBILI

---



**M0.072**

Copper Satin



**01.014**

finitura Bianco opaco



**01.093**

finitura Nero opaco



**21.018**

finitura Cromo



**47.083**

finitura Groove Bronze



**59.066**

finitura PVD Acciaio Spazzolato



**61.020**

finitura PVD Glossy Gold



**M0.070**

finitura Titanium Satin



**M0.071**

finitura Gold Satin



**M0.075**

finitura Copper Glossy



**M0.077**

finitura Carbon Satin