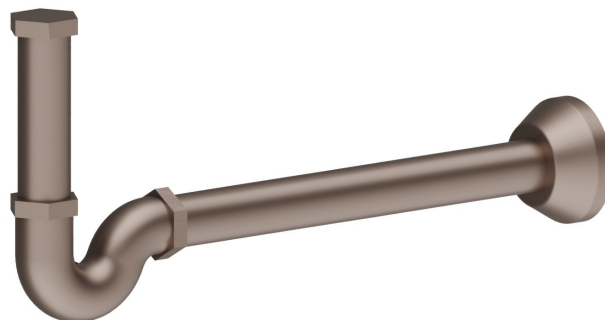


212.M0.075

Sifone per lavabo, ispezione posteriore, senza piletta - finitura
Copper Glossy

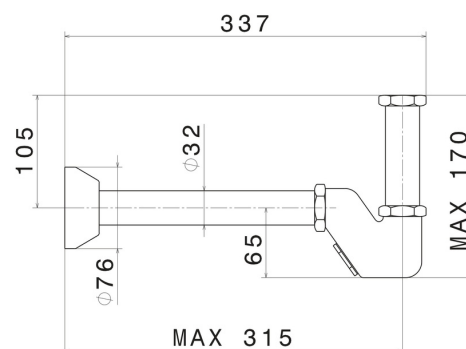


CARATTERISTICHE

Materiale

Ottone

DISEGNO TECNICO





212.M0.075

Sifone per lavabo, ispezione posteriore, senza piletta - finitura Copper Glossy

FINITURE DISPONIBILI



M0.075

Copper Glossy



01.014

finitura Bianco opaco



01.093

finitura Nero opaco



21.018

finitura Cromo



47.083

finitura Groove Bronze



59.066

finitura PVD Acciaio Spazzolato



61.020

finitura PVD Glossy Gold



M0.070

finitura Titanium Satin



M0.071

finitura Gold Satin



M0.072

finitura Copper Satin



M0.077

finitura Carbon Satin