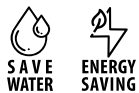


ALKIMIA

73301.01.093

Sistema di filtraggio e refrigerazione acqua senza bombola CO₂ - finitura Nero opaco

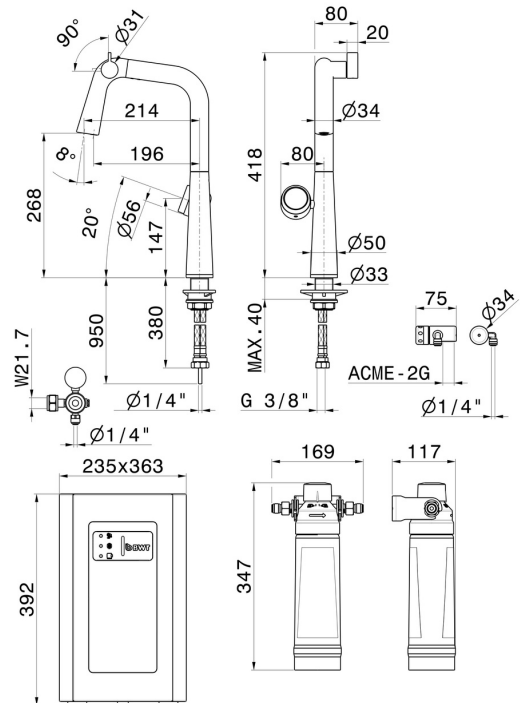
Comprende: - Miscelatore per lavello con comando elettronico; - Frigogasatore; - Cartuccia filtrante AQA drink AC 100; - Testata AQA drink MMW; - Kit riduttore di pressione CO₂ per bombola



CARATTERISTICHE

Materiale	Ottone
Tecnologia	Energy Saving - Save Water
Installazione	Da appoggio
Tipologia di comando	Comando elettronico

DISEGNO TECNICO





ALKIMIA

73301.01.093

Sistema di filtraggio e refrigerazione acqua senza bombola CO₂ - finitura Nero opaco

FINITURE DISPONIBILI



01.093

Nero opaco



01.014

finitura Bianco opaco



21.018

finitura Cromo



59.064

finitura PVD Brushed Gun Metal



59.066

finitura PVD Acciaio Spazzolato



59.067

finitura PVD Brushed Copper Bronze



59.098

finitura PVD Brushed Pale Gold



M0.077

finitura Carbon Satin



S0.165

finitura Soft Eucalypt



S0.166

finitura Soft Cortex



S0.167

finitura Soft Maple



S0.169

finitura Soft Navy