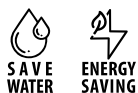


# ALKIMIA

## 73301.59.066

Sistema di filtraggio e refrigerazione acqua senza bombola CO<sub>2</sub> - finitura PVD Acciaio Spazzolato

Comprende: - Miscelatore per lavello con comando elettronico; - Frigogasatore; - Cartuccia filtrante AQA drink AC 100; - Testata AQA drink MMW; - Kit riduttore di pressione CO<sub>2</sub> per bombola



PVD Acciaio Spazzolato



### CARATTERISTICHE

Materiale

Ottone

Tecnologia

Energy Saving - Save Water

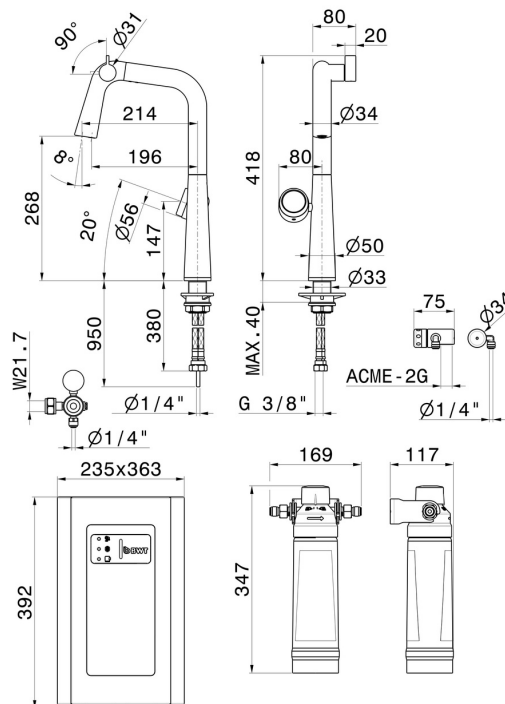
Installazione

Da appoggio

Tipologia di comando

Comando elettronico

### DISEGNO TECNICO





**ALKIMIA**

**73301.59.066**

Sistema di filtraggio e refrigerazione acqua senza bombola CO<sub>2</sub> - finitura PVD Acciaio Spazzolato

**FINITURE DISPONIBILI**

---



**59.066**

PVD Acciaio Spazzolato



**01.014**

finitura Bianco opaco



**01.093**

finitura Nero opaco



**21.018**

finitura Cromo



**59.064**

finitura PVD Brushed Gun Metal



**59.067**

finitura PVD Brushed Copper Bronze



**59.098**

finitura PVD Brushed Pale Gold



**M0.077**

finitura Carbon Satin



**S0.165**

finitura Soft Eucalypt



**S0.166**

finitura Soft Cortex



**S0.167**

finitura Soft Maple



**S0.169**

finitura Soft Navy