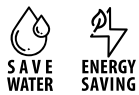


# ALKIMIA

**73301.59.098**

Sistema di filtraggio e refrigerazione acqua senza bombola CO<sub>2</sub> - finitura PVD Brushed Pale Gold

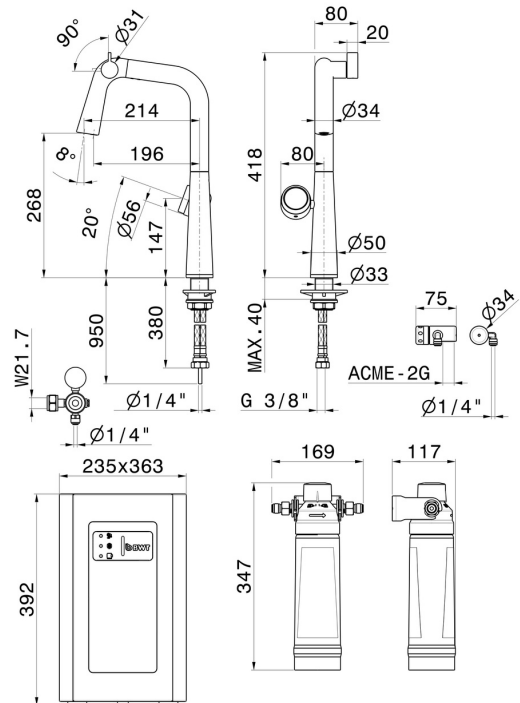
Comprende: - Miscelatore per lavello con comando elettronico; - Frigogasatore; - Cartuccia filtrante AQA drink AC 100; - Testata AQA drink MMW; - Kit riduttore di pressione CO<sub>2</sub> per bombola



## CARATTERISTICHE

Materiale	<b>Ottone</b>
Tecnologia	<b>Energy Saving - Save Water</b>
Installazione	<b>Da appoggio</b>
Tipologia di comando	<b>Comando elettronico</b>

## DISEGNO TECNICO





**ALKIMIA**

**73301.59.098**

Sistema di filtraggio e refrigerazione acqua senza bombola CO<sub>2</sub> - finitura PVD Brushed Pale Gold

**FINITURE DISPONIBILI**

---



**59.098**

PVD Brushed Pale Gold



**01.014**

finitura Bianco opaco



**01.093**

finitura Nero opaco



**21.018**

finitura Cromo



**59.064**

finitura PVD Brushed Gun Metal



**59.066**

finitura PVD Acciaio Spazzolato



**59.067**

finitura PVD Brushed Copper Bronze



**M0.077**

finitura Carbon Satin



**S0.165**

finitura Soft Eucalypt



**S0.166**

finitura Soft Cortex



**S0.167**

finitura Soft Maple



**S0.169**

finitura Soft Navy