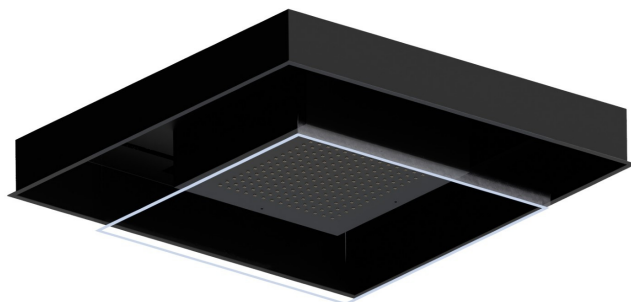


688.01.093

Soffione ad incasso in acciaio INOX AISI 316 con getto a pioggia e sistema di illuminazione per la cromoterapia.
Completo di pulsante. - finitura Nero opaco



Nero opaco



CARATTERISTICHE

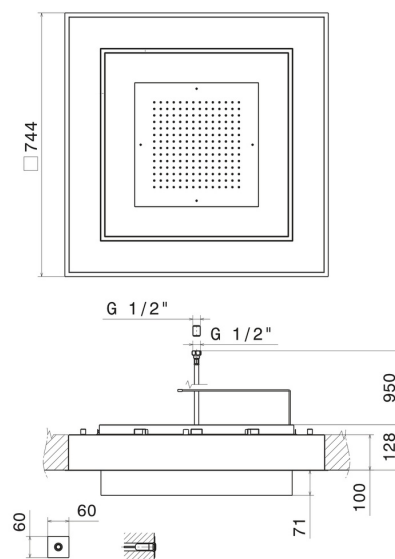
Materiale

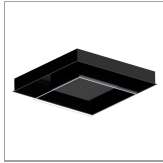
Acciaio Inox

Installazione

A soffitto

DISEGNO TECNICO





688.01.093

Soffione ad incasso in acciaio INOX AISI 316 con getto a pioggia e sistema di illuminazione per la cromoterapia. Completo di pulsante. - finitura Nero opaco

FINITURE DISPONIBILI



01.093

Nero opaco



46.093

finitura Acciaio spazzolato + Nero opaco



50.050

finitura Acciaio Inox



A3.050

finitura Acciaio Spazzolato + Copper Glossy



A6.050

finitura Acciaio Spazzolato + Titanium Satin



C3.093

finitura Nero Opaco + Copper Glossy



C6.093

finitura Nero Opaco + Titanium Satin



M0.070

finitura Titanium Satin



M0.075

finitura Copper Glossy



M2.070

finitura Titanium Satin - Matt black



M2.075

finitura Copper Glossy



M3.070

finitura Titanium Satin + Copper Glossy



M6.075

finitura Copper Glossy + Titanium Satin