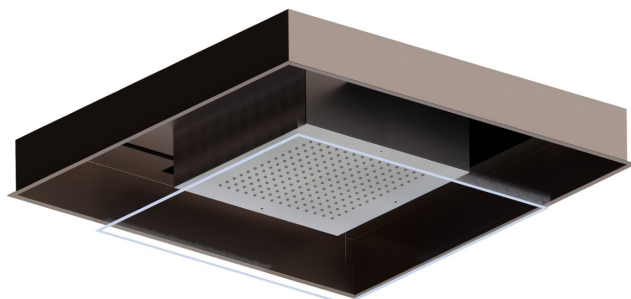


688.A3.050

Soffione ad incasso in acciaio INOX AISI 316 con getto a pioggia e sistema di illuminazione per la cromoterapia.
Completo di pulsante. - finitura Acciaio Spazzolato + Copper Glossy



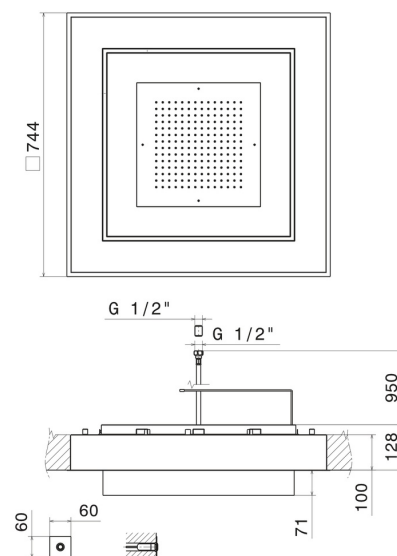
Acciaio Spazzolato + Copper Glossy



CARATTERISTICHE

Materiale **Acciaio Inox**
Installazione **A soffitto**

DISEGNO TECNICO





688.A3.050

Soffione ad incasso in acciaio INOX AISI 316 con getto a pioggia e sistema di illuminazione per la cromoterapia. Completo di pulsante. - finitura Acciaio Spazzolato + Copper Glossy

FINITURE DISPONIBILI



A3.050

Acciaio Spazzolato + Copper Glossy



01.093

finitura Nero opaco



46.093

finitura Acciaio spazzolato + Nero opaco



50.050

finitura Acciaio Inox



A6.050

finitura Acciaio Spazzolato + Titanium Satin



C3.093

finitura Nero Opaco + Copper Glossy



C6.093

finitura Nero Opaco + Titanium Satin



M0.070

finitura Titanium Satin



M0.075

finitura Copper Glossy



M2.070

finitura Titanium Satin - Matt black



M2.075

finitura Copper Glossy



M3.070

finitura Titanium Satin + Copper Glossy



M6.075

finitura Copper Glossy + Titanium Satin