

## 139.M0.072

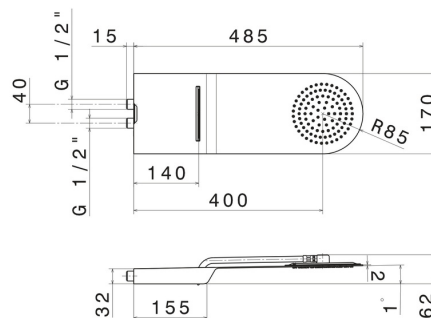
Soffione doccia tondo a parete in acciaio con getto a pioggia e getto a cascata. - finitura Copper Satin

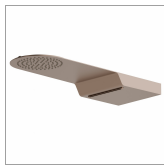


### CARATTERISTICHE

Materiale	<b>Acciaio Inox</b>
Installazione	<b>A soffitto</b>
Getti	<b>Cascata - Pioggia</b>

### DISEGNO TECNICO





**139.M0.072**

Soffione doccia tondo a parete in acciaio con getto a pioggia e getto a cascata. - finitura Copper Satin

## FINITURE DISPONIBILI

---



**M0.072**

Copper Satin



**01.014**

finitura Bianco opaco



**01.093**

finitura Nero opaco



**21.018**

finitura Cromo



**47.083**

finitura Groove Bronze



**50.050**

finitura Acciaio Inox



**59.064**

finitura PVD Brushed Gun Metal



**59.066**

finitura PVD Acciaio Spazzolato



**59.067**

finitura PVD Brushed Copper Bronze



**59.097**

finitura PVD Brushed Gold



**59.098**

finitura PVD Brushed Pale Gold



**61.020**

finitura PVD Glossy Gold



**MO.070**

finitura Titanium Satin



**MO.071**

finitura Gold Satin



**MO.075**

finitura Copper Glossy



**MO.077**

finitura Carbon Satin