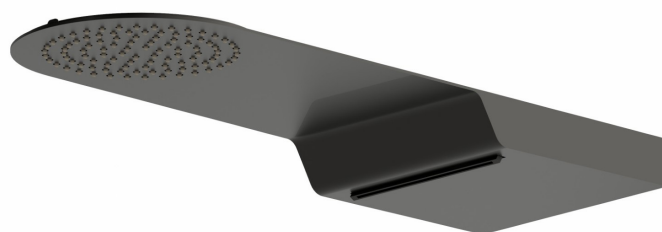


139.M0.077

Soffione doccia tondo a parete in acciaio con getto a pioggia e getto a cascata. - finitura Carbon Satin



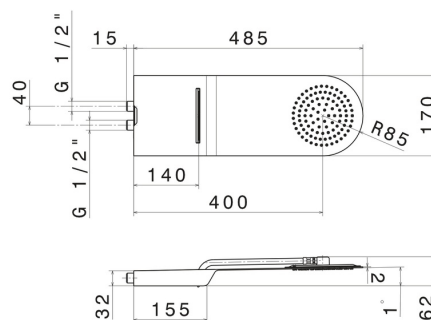
Carbon Satin



CARATTERISTICHE

Materiale	Acciaio Inox
Installazione	A soffitto
Getti	Cascata - Pioggia

DISEGNO TECNICO





139.M0.077

Soffione doccia tondo a parete in acciaio con getto a pioggia e getto a cascata. - finitura Carbon Satin

FINITURE DISPONIBILI



M0.077

Carbon Satin



01.014

finitura Bianco opaco



01.093

finitura Nero opaco



21.018

finitura Cromo



47.083

finitura Groove Bronze



50.050

finitura Acciaio Inox



59.064

finitura PVD Brushed Gun Metal



59.066

finitura PVD Acciaio Spazzolato



59.067

finitura PVD Brushed Copper Bronze



59.097

finitura PVD Brushed Gold



59.098

finitura PVD Brushed Pale Gold



61.020

finitura PVD Glossy Gold

 **M0.070**
finitura Titanium Satin

 **M0.071**
finitura Gold Satin

 **M0.072**
finitura Copper Satin

 **M0.075**
finitura Copper Glossy