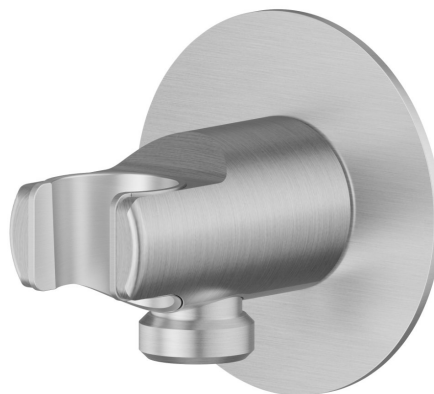


## 69698X.50.050

Supporto fisso a parete, in acciaio inox, con presa acqua da 1/2". Ø70mm. - finitura Acciaio Inox



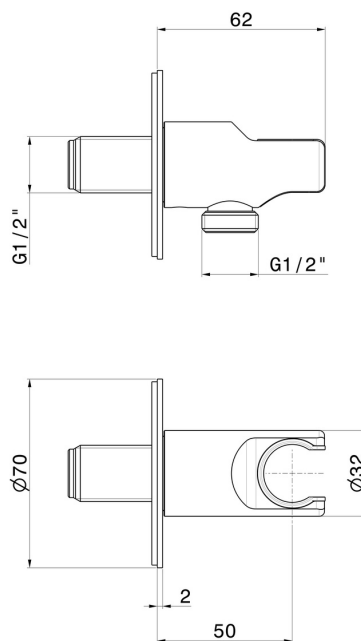
### CARATTERISTICHE

---

Materiale	<b>Acciaio Inox</b>
Installazione	<b>A parete</b>

### DISEGNO TECNICO

---





**69698X.50.050**

Supporto fisso a parete, in acciaio inox, con presa acqua da 1/2". Ø70mm. - finitura Acciaio Inox

#### FINITURE DISPONIBILI

---



**50.050**

Acciaio Inox



**59.064**

finitura PVD Brushed Gun Metal



**59.067**

finitura PVD Brushed Copper Bronze



**59.097**

finitura PVD Brushed Gold



**59.098**

finitura PVD Brushed Pale Gold