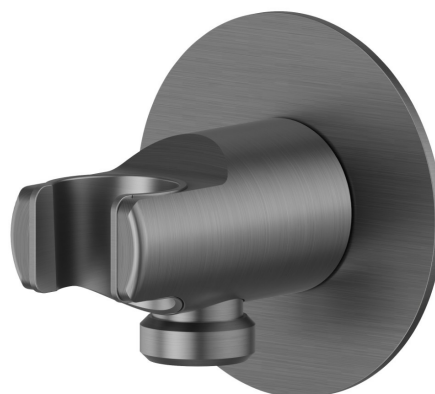


69698X.59.064

Supporto fisso a parete, in acciaio inox, con presa acqua da 1/2". Ø70mm. - finitura PVD Brushed Gun Metal



PVD Brushed Gun Metal



CARATTERISTICHE

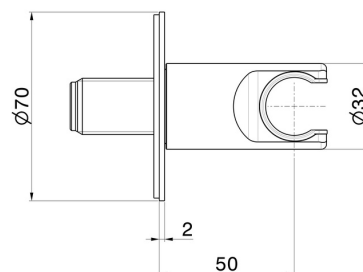
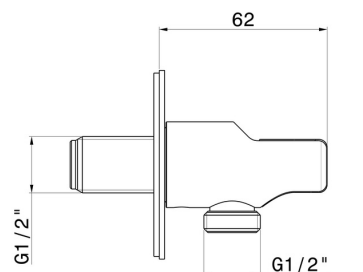
Materiale

Acciaio Inox

Installazione

A parete

DISEGNO TECNICO





69698X.59.064

Supporto fisso a parete, in acciaio inox, con presa acqua da 1/2". Ø70mm. - finitura PVD
Brushed Gun Metal

FINITURE DISPONIBILI



59.064

PVD Brushed Gun Metal



50.050

finitura Acciaio Inox



59.067

finitura PVD Brushed Copper Bronze



59.097

finitura PVD Brushed Gold



59.098

finitura PVD Brushed Pale Gold