

846.01.014

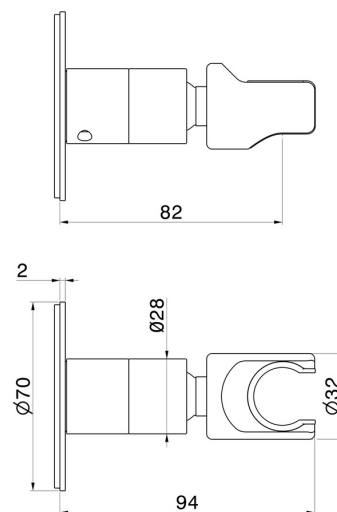
Supporto orientabile in ottone per doccia. Ø70. - finitura
Bianco opaco



CARATTERISTICHE

Materiale	Ottone
Installazione	A parete

DISEGNO TECNICO





846.01.014

Supporto orientabile in ottone per doccia. Ø70. - finitura Bianco opaco

FINITURE DISPONIBILI



01.014

Bianco opaco



01.093

finitura Nero opaco



21.018

finitura Cromo



58.061

finitura PVD Copper Bronze



58.063

finitura PVD Gun Metal



59.064

finitura PVD Brushed Gun Metal



59.067

finitura PVD Brushed Copper Bronze



59.097

finitura PVD Brushed Gold



61.020

finitura PVD Glossy Gold