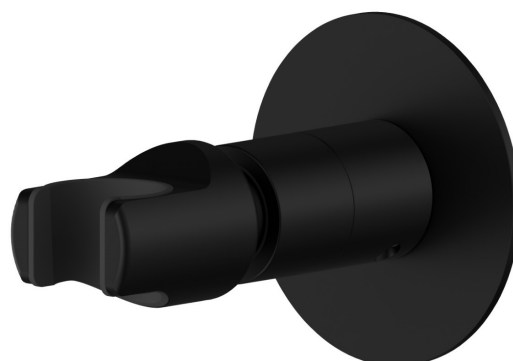


846.01.093

Supporto orientabile in ottone per doccia. Ø70. - finitura
Nero opaco



Nero opaco



CARATTERISTICHE

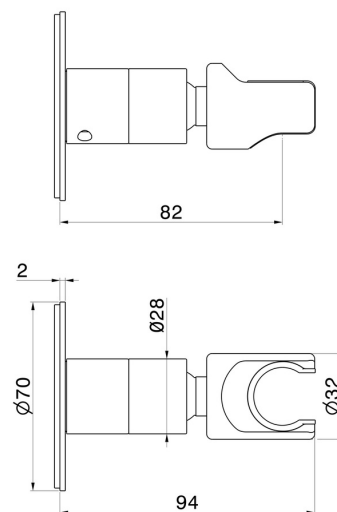
Materiale

Ottone

Installazione

A parete

DISEGNO TECNICO





846.01.093

Supporto orientabile in ottone per doccia. Ø70. - finitura Nero opaco

FINITURE DISPONIBILI



01.093

Nero opaco



01.014

finitura Bianco opaco



21.018

finitura Cromo



58.061

finitura PVD Copper Bronze



58.063

finitura PVD Gun Metal



59.064

finitura PVD Brushed Gun Metal



59.067

finitura PVD Brushed Copper Bronze



59.097

finitura PVD Brushed Gold



61.020

finitura PVD Glossy Gold