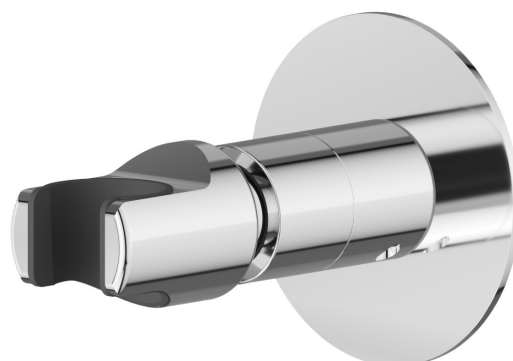


846.21.018

Supporto orientabile in ottone per doccia. Ø70. - finitura Cromo



CARATTERISTICHE

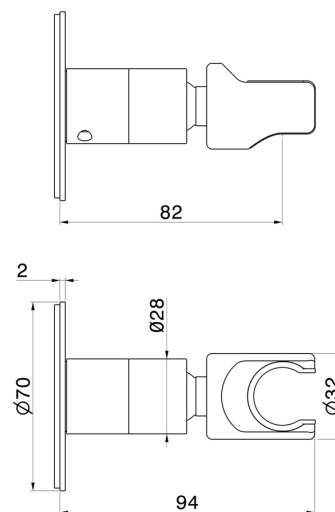
Materiale

Ottone

Installazione

A parete

DISEGNO TECNICO





846.21.018

Supporto orientabile in ottone per doccia. Ø70. - finitura Cromo

FINITURE DISPONIBILI



21.018

Cromo



01.014

finitura Bianco opaco



01.093

finitura Nero opaco



58.061

finitura PVD Copper Bronze



58.063

finitura PVD Gun Metal



59.064

finitura PVD Brushed Gun Metal



59.067

finitura PVD Brushed Copper Bronze



59.097

finitura PVD Brushed Gold



61.020

finitura PVD Glossy Gold