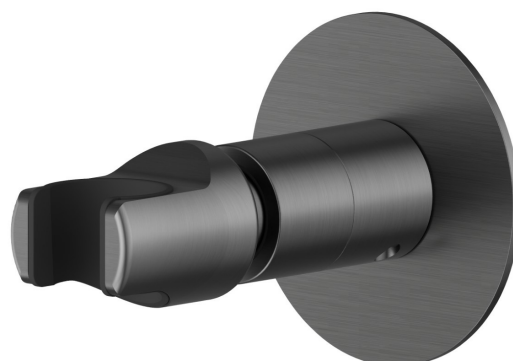


846.59.064

Supporto orientabile in ottone per doccia. Ø70. - finitura
PVD Brushed Gun Metal



CARATTERISTICHE

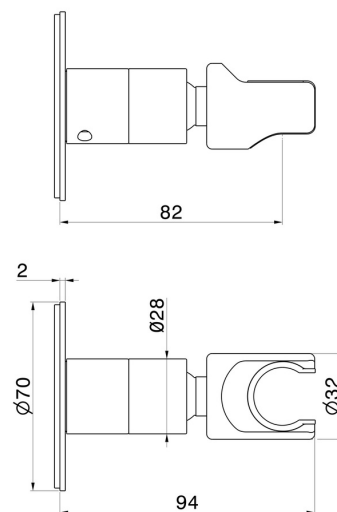
Materiale

Ottone

Installazione

A parete

DISEGNO TECNICO





846.59.064

Supporto orientabile in ottone per doccia. Ø70. - finitura PVD Brushed Gun Metal

FINITURE DISPONIBILI



59.064

PVD Brushed Gun Metal



01.014

finitura Bianco opaco



01.093

finitura Nero opaco



21.018

finitura Cromo



58.061

finitura PVD Copper Bronze



58.063

finitura PVD Gun Metal



59.067

finitura PVD Brushed Copper Bronze



59.097

finitura PVD Brushed Gold



61.020

finitura PVD Glossy Gold