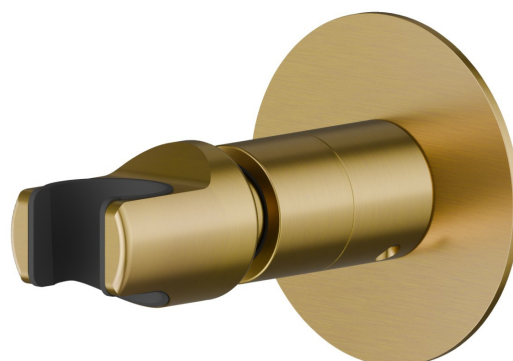


846.59.097

Supporto orientabile in ottone per doccia. Ø70. - finitura
PVD Brushed Gold



CARATTERISTICHE

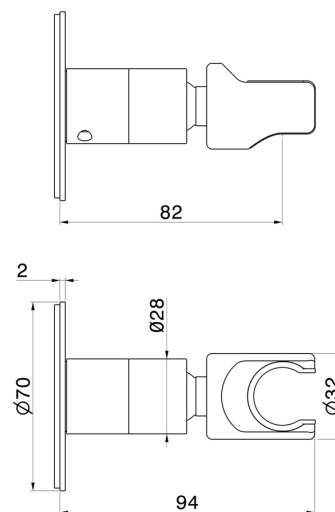
Materiale

Ottone

Installazione

A parete

DISEGNO TECNICO





846.59.097

Supporto orientabile in ottone per doccia. Ø70. - finitura PVD Brushed Gold

FINITURE DISPONIBILI



59.097

PVD Brushed Gold



01.014

finitura Bianco opaco



01.093

finitura Nero opaco



21.018

finitura Cromo



58.061

finitura PVD Copper Bronze



58.063

finitura PVD Gun Metal



59.064

finitura PVD Brushed Gun Metal



59.067

finitura PVD Brushed Copper Bronze



61.020

finitura PVD Glossy Gold