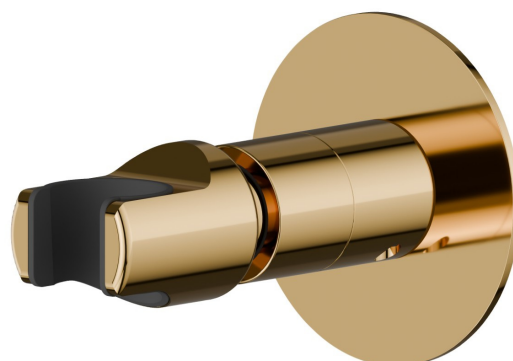


846.61.020

Supporto orientabile in ottone per doccia. Ø70. - finitura
PVD Glossy Gold



CARATTERISTICHE

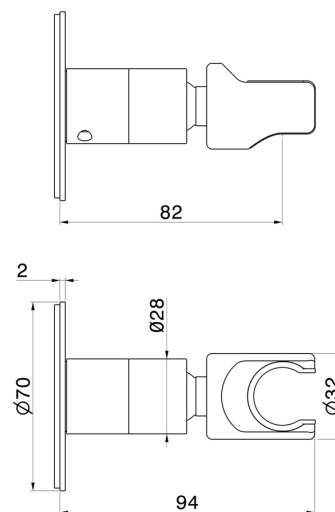
Materiale

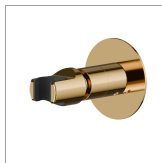
Ottone

Installazione

A parete

DISEGNO TECNICO





846.61.020

Supporto orientabile in ottone per doccia. Ø70. - finitura PVD Glossy Gold

FINITURE DISPONIBILI



61.020

PVD Glossy Gold



01.014

finitura Bianco opaco



01.093

finitura Nero opaco



21.018

finitura Cromo



58.061

finitura PVD Copper Bronze



58.063

finitura PVD Gun Metal



59.064

finitura PVD Brushed Gun Metal



59.067

finitura PVD Brushed Copper Bronze



59.097

finitura PVD Brushed Gold