

## 69656X.50.050

Barre coulissante en acier inox, composée d'une douchette et d'un flexible L=150 cm - finition Stainless Steel



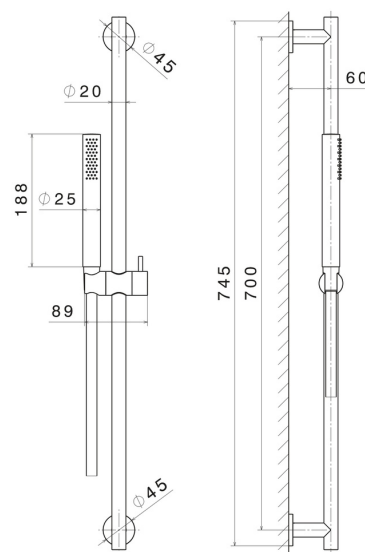
Stainless Steel



### CARACTÉRISTIQUES

Matériau	<b>Acier inox</b>
Technologie	<b>Save Water</b>
Installation	<b>Murale</b>

### DESSIN TECHNIQUE





**69656X.50.050**

Barre coulissante en acier inox, composée d'une douchette et d'un flexible L=150 cm - finition  
Stainless Steel

## FINITIONS DISPONIBLES

---



**50.050**

Stainless Steel



**59.064**

finition PVD Brushed Gun Metal



**59.067**

finition PVD Brushed Copper Bronze



**59.097**

finition PVD Brushed Gold



**59.098**

finition PVD Brushed Pale Gold