

NIO

68991.59.066

Bec de baignoire sur plan - finition PVD Brushed steel



PVD Brushed steel



CARACTÉRISTIQUES

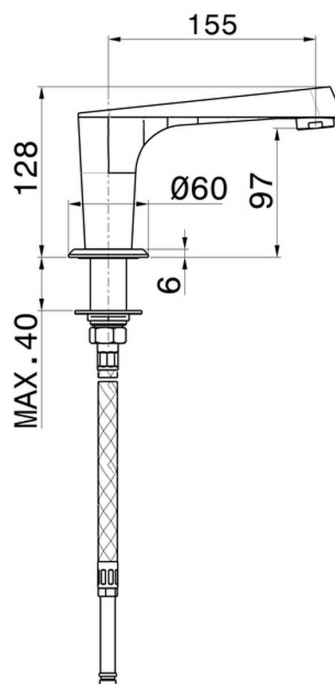
Matériau

Laiton

Installation

Bord de baignoire

DESSIN TECHNIQUE






NIO

68991.59.066


Bec de baignoire sur plan - finition PVD Brushed steel

FINITIONS DISPONIBLES

 **59.066**
PVD Brushed steel

 **01.093**
finition Matt Black

 **21.018**
finition Chrome

 **59.097**
finition PVD Brushed Gold