

## LINFA II

**69491.01.014**

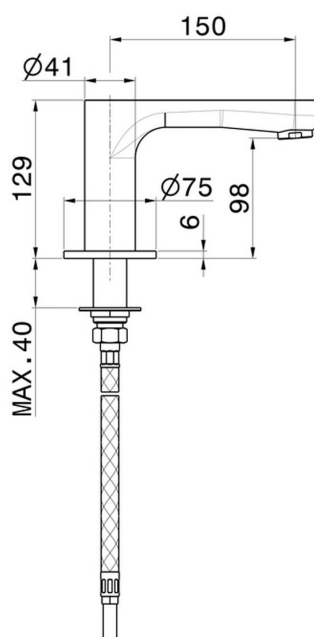
Bec de baignoire sur plan - finition Matt White



### CARACTÉRISTIQUES

Matériau	<b>Laiton</b>
Installation	<b>Bord de baignoire</b>
Type de perçage	<b>Monotrou</b>

### DESSIN TECHNIQUE





**LINFA II**

**69491.01.014**

Bec de baignoire sur plan - finition Matt White

**FINITIONS DISPONIBLES**

---



**01.014**

Matt White



**01.093**

finition Matt Black



**21.018**

finition Chrome



**M0.070**

finition Titanium Satin



**M0.071**

finition Gold Satin



**M0.072**

finition Copper Satin



**M0.075**

finition Copper Glossy