

LINFA II

69491.21.018

Bec de baignoire sur plan - finition Chrome



Chrome



CARACTÉRISTIQUES

Matériau

Laiton

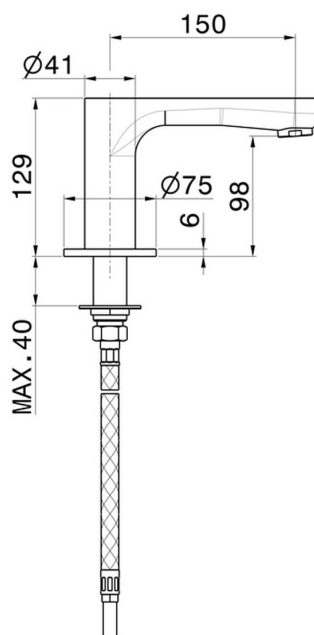
Installation

Bord de baignoire

Type de perçage

Monotrou

DESSIN TECHNIQUE





LINFA II

69491.21.018

Bec de baignoire sur plan - finition Chrome

FINITIONS DISPONIBLES



21.018

Chrome



01.014

finition Matt White



01.093

finition Matt Black



M0.070

finition Titanium Satin



M0.071

finition Gold Satin



M0.072

finition Copper Satin



M0.075

finition Copper Glossy