

# LINFA II

## 69491.M0.071

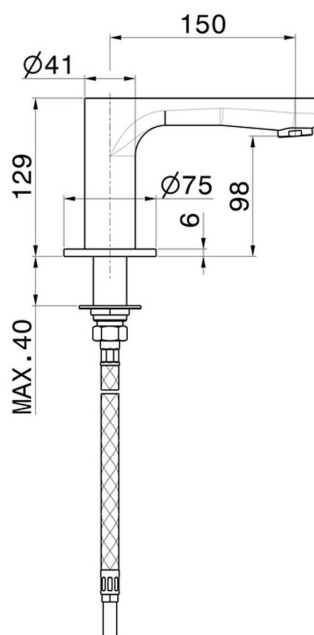
Bec de baignoire sur plan - finition Gold Satin



### CARACTÉRISTIQUES

Matériau	<b>Laiton</b>
Installation	<b>Bord de baignoire</b>
Type de perçage	<b>Monotrou</b>

### DESSIN TECHNIQUE





**LINFA II**

**69491.M0.071**

Bec de baignoire sur plan - finition Gold Satin

**FINITIONS DISPONIBLES**

---

 **M0.071**  
Gold Satin

 **01.014**  
finition Matt White

 **01.093**  
finition Matt Black

 **21.018**  
finition Chrome

 **M0.070**  
finition Titanium Satin

 **M0.072**  
finition Copper Satin

 **M0.075**  
finition Copper Glossy