

LINFA II

69491.M0.072

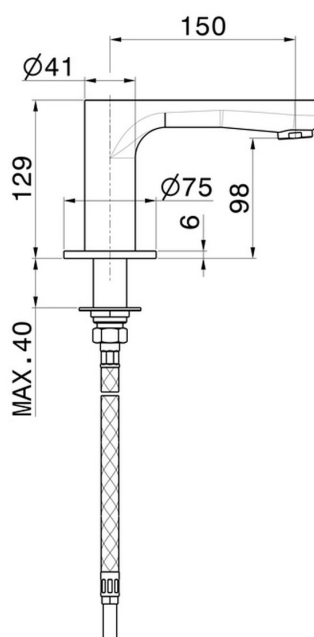
Bec de baignoire sur plan - finition Copper Satin



CARACTÉRISTIQUES

Matériau	Laiton
Installation	Bord de baignoire
Type de perçage	Monotrou

DESSIN TECHNIQUE





LINFA II

69491.M0.072

Bec de baignoire sur plan - finition Copper Satin

FINITIONS DISPONIBLES

 **M0.072**
Copper Satin

 **01.014**
finition Matt White

 **01.093**
finition Matt Black

 **21.018**
finition Chrome

 **M0.070**
finition Titanium Satin

 **M0.071**
finition Gold Satin

 **M0.075**
finition Copper Glossy