

BLINK

70891.01.093

Bec de baignoire sur plan - finition Matt Black



Matt Black



CARACTÉRISTIQUES

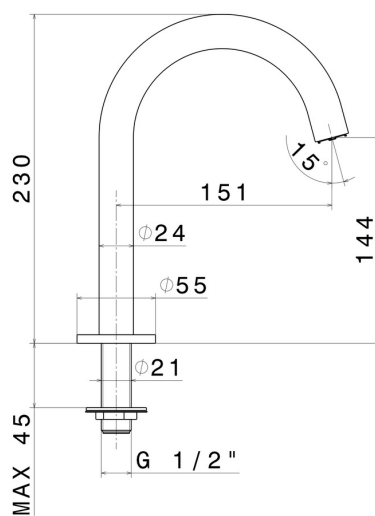
Matériau

Laiton

Installation

À poser

DESSIN TECHNIQUE





BLINK

70891.01.093

Bec de baignoire sur plan - finition Matt Black

FINITIONS DISPONIBLES



01.093

Matt Black



21.018

finition Chrome



47.083

finition Groove Bronze



58.061

finition PVD Copper Bronze



58.063

finition PVD Gun Metal



59.098

finition PVD Brushed Pale Gold



61.020

finition PVD Glossy Gold